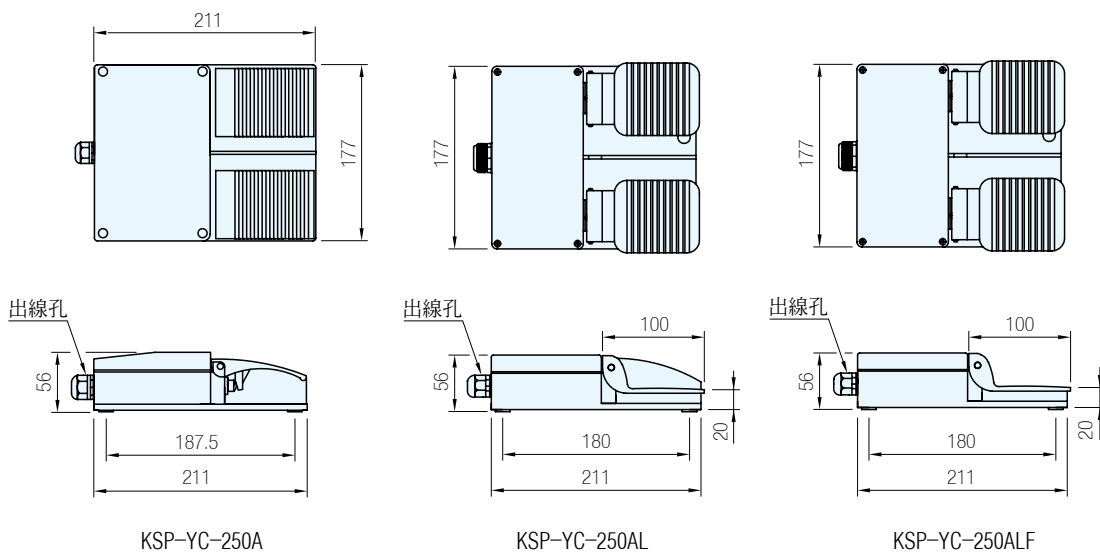




材質	處理
鋁合金外殼	粉體烤漆



TYPE	接點動作	踏板/配件品	出線孔	寬×深×高 (mm)	單價
KSP-YC-250	A	L LF	Q R	177×211×56	· · ·

**Sp. 特長**

規格: IEC 947-5-1, EN 60947-5-1

認證: CE, TUV 承認安全產品

操作壽命:  $1 \times 10^6$  次以上

電器適用負載: 3A/20A, 250 VAC

接點動作選擇: 復歸式

接點構成: SPDT-DB; DPDT-DB (長壽命行程接點)

防水等級: IP 54

操作溫度: -30°C up to +80°C (-22°F up to +176°F)

訂貨:    -  交期:   A、AL  
   -    ALF

**接點動作**

A: 1NO+1NC 復歸式(基本款)

**踏板/配件品**

L: 低踏板

LF: 低踏板+低隔板

**出線孔**

Q: M20×1.5 黑色電纜固定頭(基本款)

R: M20×1.5 電纜固定頭×2只(雙只固定款)